

#makers  
DO IT.



Ralf Steck

# CAD für Maker

3. Auflage

Designe deine DIY-Objekte mit  
FreeCAD, Fusion 360, SketchUp & Tinkercad

HANSER





#### **Ihr Plus – digitale Zusatzinhalte!**

Auf unserem Download-Portal finden Sie zu diesem Titel kostenloses Zusatzmaterial. Geben Sie dazu einfach diesen Code ein:

**plus-FZYEK-L3Az9**

**[plus.hanser-fachbuch.de](http://plus.hanser-fachbuch.de)**



#### **Bleiben Sie auf dem Laufenden!**

Hanser Newsletter informieren Sie regelmäßig über neue Bücher und Termine aus den verschiedenen Bereichen der Technik. Profitieren Sie auch von Gewinnspielen und exklusiven Leseproben. Gleich anmelden unter

**[www.hanser-fachbuch.de/newsletter](http://www.hanser-fachbuch.de/newsletter)**



Ralf Steck

# CAD für Maker

Designe deine DIY-Objekte mit FreeCAD, Fusion 360,  
SketchUp & Tinkercad

3., überarbeitete Auflage

HANSER

Der Autor:  
*Ralf Steck*, Friedrichshafen

Alle in diesem Buch enthaltenen Informationen wurden nach bestem Wissen zusammengestellt und mit Sorgfalt getestet. Dennoch sind Fehler nicht ganz auszuschließen. Aus diesem Grund sind die im vorliegenden Buch enthaltenen Informationen mit keiner Verpflichtung oder Garantie irgendeiner Art verbunden. Autoren und Verlag übernehmen infolgedessen keine Verantwortung und werden keine daraus folgende oder sonstige Haftung übernehmen, die auf irgendeine Weise aus der Benutzung dieser Informationen – oder Teilen davon – entsteht, auch nicht für die Verletzung von Patentrechten, die daraus resultieren können.

Ebenso wenig übernehmen Autor und Verlag die Gewähr dafür, dass die beschriebenen Verfahren usw. frei von Schutzrechten Dritter sind. Die Wiedergabe von Gebrauchsnamen, Handelsnamen, Warenbezeichnungen usw. in diesem Werk berechtigt also auch ohne besondere Kennzeichnung nicht zu der Annahme, dass solche Namen im Sinne der Warenzeichen- und Markenschutz-Gesetzgebung als frei zu betrachten wären und daher von jedermann benützt werden dürften.

Bibliografische Information der deutschen Nationalbibliothek:

Die Deutsche Nationalbibliothek verzeichnet diese Publikation in der Deutschen Nationalbibliografie; detaillierte bibliografische Daten sind im Internet unter <http://dnb.d-nb.de> abrufbar.

Dieses Werk ist urheberrechtlich geschützt.

Alle Rechte, auch die der Übersetzung, des Nachdruckes und der Vervielfältigung des Buches, oder Teilen daraus, vorbehalten. Kein Teil des Werkes darf ohne schriftliche Genehmigung des Verlages in irgendeiner Form (Fotokopie, Mikrofilm oder ein anderes Verfahren), auch nicht für Zwecke der Unterrichtsgestaltung, reproduziert oder unter Verwendung elektronischer Systeme verarbeitet, vervielfältigt oder verbreitet werden.

© 2023 Carl Hanser Verlag München  
[www.hanser-fachbuch.de](http://www.hanser-fachbuch.de)  
Lektorat: Dr. Philippa Söldenwagner-Koch  
Herstellung: Melanie Zinsler  
Titelmotiv: © Volker Herzberg, Berlin  
Coverrealisation: Max Kostopoulos  
Satz: le-tex publishing Services, Leipzig  
Druck und Bindung: Beltz Grafische Betriebe, Bad Langensalza  
Printed in Germany

Print-ISBN: 978-3-446-47159-7  
E-Book-ISBN: 978-3-446-47828-2  
ePub-ISBN: 978-3-446-47955-5

# Inhalt

<b>1</b>	<b>Einführung .....</b>	<b>1</b>
1.1	An wen richtet sich dieses Buch und wie ist es aufgebaut? .....	2
1.2	Direkt rein in die Praxis – die Beispielprojekte des Buches .....	3
1.3	Wer duzt mich hier? Zum Autor dieses Buches .....	6
1.4	Wichtige Hinweise zur Arbeit mit dem Buch .....	8
1.5	Danksagung und Austauschmöglichkeiten .....	10
<b>2</b>	<b>Grundlagen der CAD-Modellierung .....</b>	<b>11</b>
2.1	Was ist 3D-CAD? .....	11
2.2	Vom Zeichenbrett zum digitalen Modell: die Erfolgsgeschichte von 3D-CAD .....	13
2.3	Was taugt CAD-Freeware wirklich? .....	16
2.4	Die Technik macht's: direktes vs. parametrisches Modellieren .....	18
2.5	Welches CAD-System ist das richtige für mich? .....	22
2.6	Nützliche Hinweise zur Hardware .....	23
2.7	Benimmregeln: vom Umgang mit Koordinaten .....	25
2.8	Ich werde zum Regisseur: Navigation in CAD-Systemen .....	27
2.9	Ab auf die Maschine! Ausgabeformate für 3D-Drucker, Fräse und Lasercutter .....	28
2.9.1	STL-Format (3D-Daten): Formen aus Dreiecken .....	28
2.9.2	DXF-Format (2D-Daten): Plattenfertigung .....	30
<b>3</b>	<b>Möge die Macht mit uns sein! Laserschwert-Design mit Tinkercad</b>	<b>33</b>
3.1	Vorbereitungen: Tinkercad-Account erstellen .....	33
3.2	Das Editorfenster – unsere Homebase .....	36

3.3	Los geht's! Erste Modellierungsschritte. . . . .	40
3.4	Quader minus Zylinder gleich Bohrung: So definierst du Löcher in deinem Modell . . . . .	43
3.5	Ein Laserschwert wird gebaut – Teil 1: der Knauf (Hinterteil) . . . . .	46
3.6	Ein Laserschwert wird gebaut – Teil 2: der Griff (Mittelteil) . . . . .	55
3.7	Ein Laserschwert wird gebaut – Teil 3: der Handschutz (Vorderteil) . . . . .	63
3.8	Exkurs: Lego-Steine und Minecraft-Blöcke in Tinkercad erstellen . . . . .	78
<b>4</b>	<b>Wie die Großen: parametrische Konstruktion eines Bodenschoners mit FreeCAD . . . . .</b>	<b>85</b>
4.1	Das Projekt: ein Bodenschoner für Biertischfüße . . . . .	87
4.2	Workbenches & Co.: Einführung in die FreeCAD-Benutzeroberfläche . . . . .	89
4.3	Erste Schritte in FreeCAD: das Skizzierwerkzeug . . . . .	94
4.4	Los geht's! Eine Strategie für den parametrischen Aufbau des Bodenschoners muss her . . . . .	101
4.5	Das erste Profil für das Klammerteilstück entsteht . . . . .	103
4.6	Folgsame Basis: die Erstellung des Bodenteils . . . . .	109
4.7	Das Anbringen der Schlitze im Bodenschoner . . . . .	112
4.8	Nachklapp: schnelle und einfache Änderungen dank der Historie . . . . .	116
4.9	Exkurs: Parametrik 2.0 mit Onshape . . . . .	118
<b>5</b>	<b>Direktmodellierung eines Modellbau-Häuschens mit SketchUp 131</b>	
5.1	Das Projekt: ein 3D-druckbares Hausmodell für die Modelleisenbahn . . . . .	133
5.2	Erste Schritte in SketchUp. . . . .	136
5.3	Los geht's! Das Hausmodell entsteht . . . . .	139
5.4	Vorsicht instabil! SketchUp-Modelle sind schnell verbogen . . . . .	145
5.5	Materialkunde: Schönheitsoperationen in SketchUp . . . . .	147
5.6	Weiter geht's – jetzt aber genau! Die weiteren Stockwerke entstehen . . . . .	148
5.7	STL-Export für den 3D-Druck und Datenaufbereitung in 3D Builder . . . . .	152
5.8	Sortieren und schalten in SketchUp. . . . .	155
5.9	SketchUp für den Innenarchitekten . . . . .	156
5.10	Ein Spaziergang durch das Haus . . . . .	158
5.11	Exkurs: ein Hausmodell aus zwei Fotos erstellen. . . . .	162



<b>6</b>	<b>Von 2D nach 3D und zurück: Erstellung einer Gartenskulptur</b>	<b>171</b>
6.1	Software – manchmal ist die Wahl eine Qual .....	173
6.2	3D-Scanning: die digitale Erfassung eines realen Objekts mit Fotos .....	174
6.3	Tipps und Tricks zur Fotogrammetrie .....	176
6.4	3D-Scanning mit dem Fotoapparat (Fotogrammetrie) .....	178
6.5	3D-Scanning von Menschen und Tieren: Bilder aus einem Video extrahieren .....	180
6.6	Verarbeiten der Bilder mit 3DF Zephyr .....	183
6.7	Alternative: 3D-Scan mit dem Smartphone und Polycam .....	186
6.8	Ansichtssache: Ansehen und Weiterbearbeitung des 3D-Modells .....	189
6.9	Renovierungsarbeiten: gescannte Modelle mit Meshmixer beurteilen und reparieren .....	191
6.10	Weg mit der Cellulite! Meshmixer als Schönheitschirurg für 3D-Scans. . .	197
6.11	Scheibenwelt: mit Slicer for Fusion 360 aus 2D-Gitterstrukturen 3D-Objekte erstellen. ....	200
6.12	Ein Gitter entsteht: Erstellung der Gartenskulptur in Slicer for Fusion 360. ....	206
6.13	Exkurs: Parametrik und Netzgeometrie in Fusion 360 .....	213
6.13.1	Das Projekt: ein gefrästes Hausnummernschild aus Acrylglas . . .	214
6.13.2	Schneiden und Anpassen der Netzgeometrie in Meshmixer .....	215
6.13.3	Aufbauarbeit: die Basisplatte in Fusion 360 erstellen. ....	220
6.13.4	Ungleiches verbinden: Import und Umwandlung des Reliefs .....	224
6.13.5	Zahlenspiel: Die Hausnummer wird eingefügt .....	229
6.13.6	Es fliegen Späne: Fräsarbeiten mit Fusion 360 CAM .....	231
<b>7</b>	<b>Fazit und Ausblick. ....</b>	<b>235</b>
	<b>Index .....</b>	<b>237</b>



# 1

## Einführung

Die Möglichkeiten, die man heutzutage als Maker hat, sind unglaublich. 3D-Drucker sind mehr als erschwinglich geworden und stehen darüber hinaus in allen FabLabs und Makerspaces zur Verfügung. Gleiches gilt für Lasercutter und CNC-Fräsen. Preiswertes Elektronikzubehör und Mini-Computer wie der Raspberry Pi oder Mikrocontroller wie der Arduino ermöglichen es, auch komplexe Do-it-yourself-Projekte relativ einfach umzusetzen.

Um eigene Objekte mit dem 3D-Drucker oder der Fräse zu fertigen, benötigt man jedoch zunächst einmal ein 3D-Modell – und zum Erstellen dieses Modells eine Software zur 3D-Modellierung, ein sogenanntes CAD-System (Computer-Aided Design, zu Deutsch rechnerunterstütztes Konstruieren). CAD-Systeme sind allgegenwärtig. Es gibt mittlerweile wohl kein Produkt mehr auf dem Markt, das nicht mithilfe eines CAD-Systems entwickelt wurde (Bild 1.1). Professionell eingesetzte Systeme sind allerdings sehr teuer und komplex in der Bedienung.



**Bild 1.1** Praktisch jedes Produkt entsteht heute mithilfe eines 3D-CAD-Systems. Das Bild zeigt eine Studie für ein neues Automodell, welches mit der Software SolidWorks entworfen und visualisiert wurde (© SolidWorks/Kia Motors America).

Zum Glück gibt es eine ganze Reihe von Applikationen, die man als Privatanwender kostenlos nutzen darf oder die sogar als Freeware angeboten werden. Dies ändert jedoch nichts an der Tatsache, dass 3D-Modellieren gelernt sein will – und genau dabei wird dich dieses Buch unterstützen. Anhand von vier coolen DIY-Projekten stelle ich dir acht Systeme bzw. Apps zur 3D-Modellierung vor. Neben der Bedienung der ausgewählten Programme erlernst du die grundlegenden Philosophien, Vorgehensweisen und Methoden der 3D-Modellierung, um auch andere CAD-Systeme deiner Wahl schnell bedienen und damit deine ganz persönlichen 3D-Modelle erstellen zu können.

## 1.1 An wen richtet sich dieses Buch und wie ist es aufgebaut?

Für die Arbeit mit diesem Buch benötigst du keine CAD-Vorkenntnisse. Wir beginnen bei null. In Kapitel 2 vermittele ich dir zunächst einmal die theoretischen Grundlagen und die verschiedenen Herangehensweisen der 3D-Modellierung. In Kapitel 3 bis Kapitel 6 folgen dann vier Beispielprojekte, in denen ich dir verschiedene Modellieretechniken vorstelle. Schritt für Schritt zeige ich dir, worauf es ankommt und wie man sinnvollerweise beim Modellieren vorgeht – und warum. Beim Durcharbeiten der Projekte gehe ich auch auf die Einschränkungen der jeweiligen Software ein und weise dich auf Fehler hin, die ich gemacht habe, denn aus Fehlern lernt man bekanntlich am besten.

Die Projekte bauen nicht aufeinander auf und lassen sich prinzipiell in beliebiger Reihenfolge durcharbeiten. Zum Start empfehle ich dir allerdings, in jedem Falle Kapitel 3 durchzuarbeiten, in dem anhand von Tinkercad viele grundlegende Vorgehensweisen erklärt werden. Tinkercad muss nicht installiert werden, sondern läuft in der Cloud und hinterlässt keine Spuren auf deinem Rechner. Auch Kapitel 2 ist zum Verständnis erforderlich, da ich darin wichtige Grundlagen der 3D-Modellierung erkläre, die für alle CAD-Systeme relevant sind und die du fürs Durcharbeiten der Projekte in den folgenden Kapiteln benötigst.

Mir geht es nicht darum, die in diesem Buch vorgestellten CAD-Systeme bis ins letzte Detail vorzustellen, sondern dir ein Gefühl dafür zu geben, welche Software für welche Projekte und welchen Wissensstand geeignet ist und wie man schnell zum Ziel kommt. Sobald du deine Lieblingsapplikation(en) gefunden hast, wirst du mit der Bearbeitung jedes neuen Projekts ganz von selbst tiefer in die Software einsteigen. Übrigens: Auch Profis nutzen nie alle Funktionen einer Software – und das ist auch gar nicht nötig, denn es führen immer mehrere Wege zum Ziel. Wichtig ist eigentlich nur, dass du eine Lösung findest, mit der du persönlich schnell und gut arbeiten kannst.

Jedes Projekt endet mit einem Exkurs, der über das Hauptprojekt des jeweiligen Kapitels hinausweist, zusätzliche Funktionen der jeweiligen Software beleuchtet oder ein zusätzliches Mini-Projekt beinhaltet.

## 1.2 Direkt rein in die Praxis – die Beispielprojekte des Buches

Um dir schon einmal einen kleinen Vorgeschmack zu geben, möchte ich dir im Folgenden kurz die Projekte vorstellen, die dich in diesem Buch erwarten.

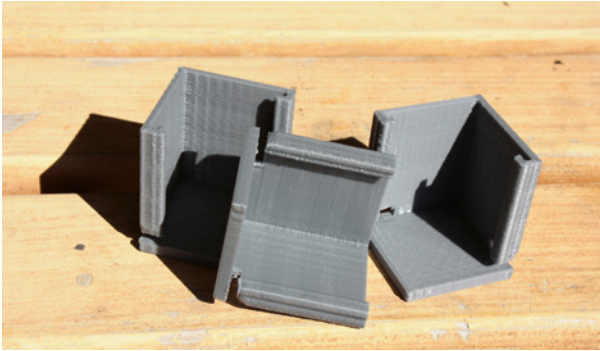
In Kapitel 3 steigen wir auf Basis der Software Tinkercad in die 3D-Modellierung ein. Du lernst, wie man durch Addieren und Subtrahieren komplexe Geometrien erstellt. Außerdem zeige ich dir, wie durch das Kopieren von Features und Mustern komplexe Formen entstehen. Auch das Wiederverwenden von Geometrie und die Planung der Modellierung werden thematisiert. Ziel des Kapitels ist die Modellierung eines Laserschwerts, wie es die Jedi-Ritter in Star Wars tragen (Bild 1.2).



**Bild 1.2** Auf Basis von Tinkercad entsteht der Griff eines Laserschwerts mithilfe der direkten Modellierung von Basiskörpern.

Im Exkurs von Kapitel 3 zeige ich dir, wie du mit Tinkercad deine Modelle oder die Modelle der Tinkercad-Community in Legobauwerke umwandeln und nachbauen kannst.

In Kapitel 4 steigen wir in die parametrische, historienbasierte Konstruktion ein. Auf Basis von FreeCAD entwickeln wir das intelligente Modell eines Bodenschoners für Biertischfüße, das sich mit wenigen Parametern verändern lässt (Bild 1.3). Parametrik, Bezüge, Skizzen mit Maßen – hier beginnt die Welt der Profisysteme, die wir in einem Exkurs zur Software Onshape streifen werden.

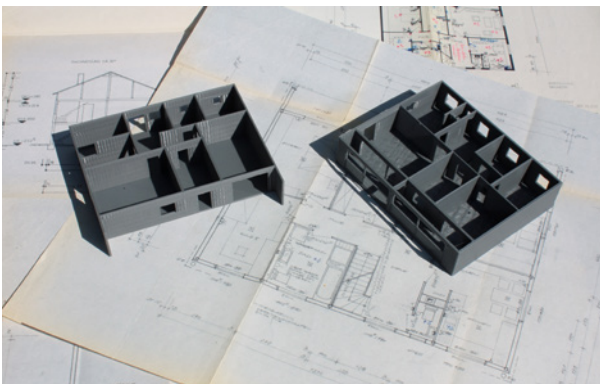


**Bild 1.3** Mit Parametern schnell anpassbar – das CAD-Modell dieser Biertischfußschoner in FreeCAD und Onshape

Die meisten CAD-Systeme, die in der professionellen Produktentwicklung zum Einsatz kommen, arbeiten mit der Parametrik-Technologie. Dies liegt daran, dass man viel Intelligenz in das Modell einbringen kann und Änderungen leicht umzusetzen sind, wenn man das Modell von Anfang an sauber aufbaut. Worauf es hierbei ankommt, erfährst du in Kapitel 4.

Wenn du die parametrische Modellierung einmal richtig verstanden hast, wirst du dich auch in ein Profi-CAD-System relativ schnell einarbeiten können. Im bereits erwähnten Exkurs von Kapitel 4 kannst du dich selbst davon überzeugen. Wir werden darin das bereits in FreeCAD realisierte Bodenschoner-Modell noch einmal auf Basis des Profi-Systems Onshape erstellen.

In Kapitel 5 erstellen wir mithilfe der Software SketchUp ein 3D-druckbares Modellbau-Häuschen. Die direkte Modellierung eignet sich vor allem für das schnelle Erstellen von Modellen, bei denen es nicht auf den letzten Zehntelmillimeter ankommt. Auf Basis eines Grundrissplans werden wir ein dreidimensionales Hausmodell erstellen (Bild 1.4). Der Plan kann aus dem Internet stammen, du kannst aber auch dein eigenes Haus abmessen oder dessen Pläne benutzen. Das fertige Modell verkleinern wir, um es dann als Häuschen für die Modelleisenbahn oder die Wohnzimmervitrine auszudrucken.



**Bild 1.4** Vom Architektenmodell zum 3D-Modell und zur Modelleisenbahn ging es mit SketchUp.

Du hast vor, ein Haus zu bauen oder zu kaufen? Auch dann kann ein 3D-Hausmodell von Nutzen sein. Ich zeige dir, wie du im virtuellen Modell deines Hauses Einrichtungsgegenstände platzieren und die Sonneneinstrahlung simulieren kannst. Auf diese Weise kannst du dich bereits vor Bau oder Kauf des Hauses auf einen virtuellen Hausrundgang begeben, das Haus am Computer einrichten und die Wirkung von Tapeten oder Wandfarbe beurteilen – und das, bevor der erste Stein gesetzt oder der Schlüssel übergeben ist.

Möchtest du den Bahnhof oder das Rathaus deiner Heimatstadt in deine Modelleisenbahnlandschaft integrieren? Im Exkurs von Kapitel 5 erfährst du, wie du dies sehr einfach realisieren kannst, indem du aus nur zwei Fotografien ein 3D-Modell eines Gebäudes erstellst.

Das in Kapitel 6 vorgestellte Projekt geht schließlich weg von der millimetergenauen Modellierung. Auf Basis der Scan-Softwarepakete 3DF Zephyr (PC) und Polycam (Smartphone), Meshmixer, 3D Builder und Slicer for Fusion 360 scannen wir eine Specksteinskulptur, optimieren deren 3D-Geometrie und fertigen daraus eine Rasterskulptur aus Sperrholz für den Garten (Bild 1.5). Ziel dieses Kapitels ist es, ein Verständnis dafür zu schaffen, wie 3D-Geometrien auf dem Rechner entstehen, wie sie gespeichert und definiert sind und wie man mit einfachsten Mitteln zum 3D-Modell gelangt.



**Bild 1.5** Eine Specksteinskulptur wird mit dem Fotoapparat oder dem Smartphone bearbeitet und vergrößert. Mithilfe einer CNC-Fräse wird daraus dann eine Gartenskulptur aus Sperrholz gefertigt.

Der Exkurs von Kapitel 6 zeigt, wie die Dreiecksnetzgeometrie aus dem 3D-Scan mit einem parametrischen CAD-Modell kombiniert werden kann. Hierfür kommt Fusion 360 zum Einsatz.

Ich habe die 3D-Modelle sämtlicher Beispielprojekte bewusst nicht bis ins letzte Detail ausgearbeitet. Mir ist es wichtiger, dir verschiedene Modellierkonzepte und Bedienungsphilosophien nahezubringen. Wenn du einmal verstanden hast, wie eine Software funktioniert, ist die Ausarbeitung der Details nur noch Übungssache und Fleißarbeit – und dafür brauchst du mich nicht. Denn letztlich geht es uns ja vor allem darum, Spaß am Erfinden, Entwickeln und Umsetzen von Projekten zu

haben, oder? Deshalb wollen wir den professionellen Anspruch lieber anderen überlassen und uns stattdessen darauf konzentrieren, effizient und einfach zum Ziel zu kommen.

## 1.3 Wer duzt mich hier? Zum Autor dieses Buches

Mein Name ist Ralf Steck und ich habe mich in diesem Buch bewusst für die informelle Anrede entschieden. Das Buch ist so verfasst, als ob ich neben dir sitzen würde und wir die Projekte gemeinsam durcharbeiten würden, denn dieses Buch ist auf ganz ähnliche Weise entstanden. Ich habe mir jedes Projekt Schritt für Schritt erarbeitet und parallel dazu die Texte und Screenshots erstellt. Ich kann also garantieren, dass alle Projekte genau wie beschrieben durchführbar sind – und wie du sehen wirst, musste auch ich an einigen Stellen Rückschläge einstecken oder Workarounds finden. Diese habe ich genau so beschrieben, wie ich sie erlebt habe, damit du nachvollziehen kannst, warum ich den jeweiligen Lösungsweg gewählt habe.

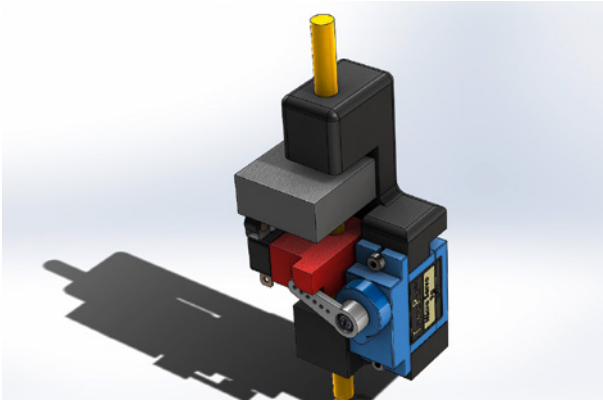
Auch ich musste mir meine Kenntnisse in der 3D-Modellierung erst einmal erarbeiten. Als ich Anfang der 90er-Jahre Maschinenbau studierte, war das Zeichenbrett noch Stand der Technik in der Produktentwicklung (obwohl es auch im Jahr 1993 schon 3D-CAD-Systeme gab). Nach drei Jahren Tätigkeit in einem Fachzeitschriftenverlag arbeite ich seit 1996 als freier Fachjournalist, Autor und Speaker im CAD/CAM-Bereich. Zudem betreibe ich das Blog [www.EngineeringSpot.de](http://www.EngineeringSpot.de), auf dem ich über Produktentwicklungssoftware und -hardware berichte.

Seit 2011 beschäftige ich mich aktiv mit CAD-Systemen – zunächst aus reiner Neugierde, doch dann fand ich schnell großen Gefallen daran, meine selbst erdachten 3D-Objekte zu modellieren und zu fertigen. Den Anfang machte bei mir SolidWorks, dann folgten Inventor, Creo, Solid Edge und andere Profi-Systeme sowie auch einige der in diesem Buch vorgestellten Applikationen.

2013 baute ich mir meinen ersten 3D-Drucker und wollte ab diesem Zeitpunkt natürlich so viele eigene Ideen wie möglich verwirklichen. Mein Drang, sich intensiver mit verschiedensten CAD-Programmen zu beschäftigen, wurde also immer größer. Inzwischen ist zu zwei 3D-Druckern noch eine CNC-Fräse hinzugekommen, mit der ich Projekte wie die Gartenskulptur in Kapitel 6 umsetze.

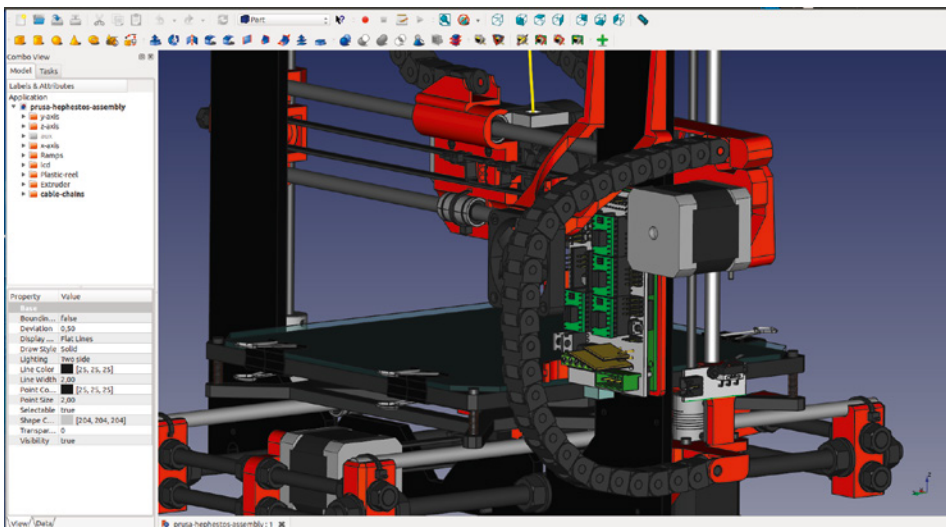
Da auch ich nicht (haupt)beruflich mit CAD-Systemen arbeite, weiß ich sehr gut, wie Software auszusehen hat, die man nicht täglich einsetzt und in die man sich deshalb immer wieder neu einfinden muss.





**Bild 1.6** Eigene Ideen schnell umsetzen – das ist der Vorteil der 3D-Modellierung und des 3D-Drucks eigener Modelle.

Darüber hinaus habe ich allerdings auch die Erfahrung gemacht, dass man sich sehr schnell in ein neues System einarbeiten kann, wenn man die Grundidee hinter der Modellierung einmal verstanden hat. Die Abläufe beim Modellieren sind immer wieder dieselben. Ein hochkomplexes Modell ist nicht schwieriger zu erstellen als ein einfaches – es ist nur mehr Arbeit (Bild 1.7). Das Hauptanliegen dieses Buches ist es, dir das Verständnis für diese Grundidee zu vermitteln, sodass du deine eigenen DIY-Objekte mit jeder Software deiner Wahl modellieren und fertigen kannst.



**Bild 1.7** Komplexe Modelle sind nicht schwieriger zu modellieren, sondern nur mehr Arbeit (© FreeCAD-Modell: Juan Gonzalez-Gomez, Nickname: Obijuan).

## 1.4 Wichtige Hinweise zur Arbeit mit dem Buch

### Deutsche vs. englische Begriffe für Softwarefunktionen und -elemente

Die in diesem Buch vorgestellten CAD-Systeme sind fast alle englischsprachig. Grundkenntnisse der englischen Sprache solltest du also mitbringen. Ich werde mich bemühen, beim ersten Auftauchen jeder Funktion bzw. jedes Elements sowohl den deutschen als auch den englischen Begriff zu nennen. Es macht jedoch wenig Sinn – auch wenn ich es gern so handhaben würde –, die deutschen Begriffe im Folgenden weiterzuverwenden, da sie in den Menüs und Bedienelementen der Software in Englisch benannt sind. Um dir das Nachvollziehen der Projekte zu erleichtern, verwende ich deshalb beim Nennen von Funktionen und Elementen überwiegend die englischen Begriffe.

### Softwareversionen

Die Entwicklung der vorgestellten CAD-Systeme ist teils recht stürmisch. Die Wahrscheinlichkeit, dass vielleicht schon eine neue Version der Software verfügbar ist, wenn du dieses Buch in den Händen hältst, ist also groß. Ich habe deshalb bei der Vorstellung jedes Beispielprojekts die von mir verwendete Version genannt. Zum Teil wirst du die älteren Versionen auch noch von der Herstellerwebsite herunterladen und zum Nachvollziehen des Projekts installieren können, bevor du mit deinen eigenen Projekten auf die neueste Version wechselst. Ich habe mich jedoch bemüht, die Ausarbeitungen der einzelnen Projekte so allgemein zu halten, dass sie auch in künftigen Programmversionen nachvollziehbar sind.

### Daten zu den Beispielprojekten im Buch

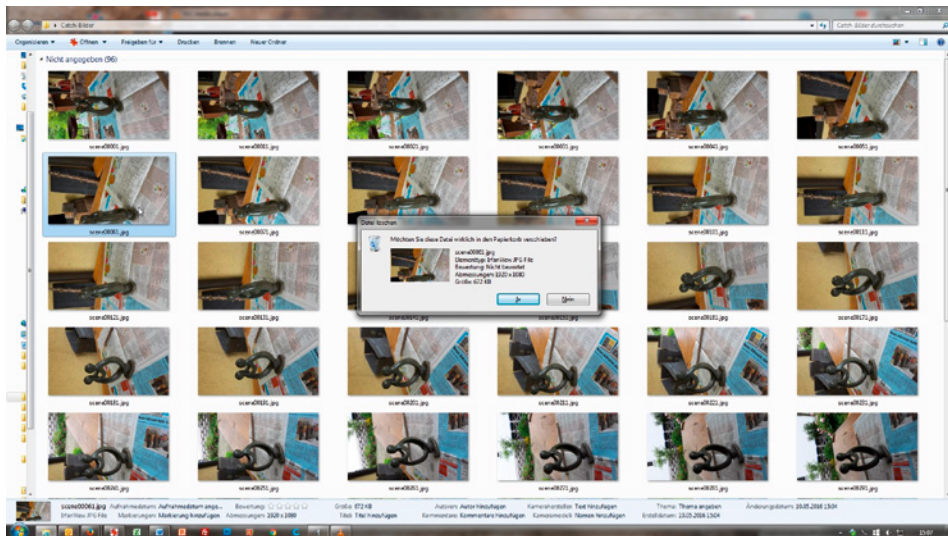
Sofern möglich, liefere ich dir zu jedem Beispielprojekt die Daten verschiedener Zwischenstände sowie die finalen Daten, sodass du immer wieder neu in ein Projekt einsteigen kannst, falls du an einer Stelle nicht weiterkommen solltest.



Die Daten zu den Beispielprojekten findest du unter [plus.hanser-fachbuch.de](http://plus.hanser-fachbuch.de).

Die Gartenskulptur, die ich zum Scannen in Kapitel 6 verwende, kann ich dir logischerweise nicht mitliefern. Ich bitte auch um Verständnis, dass ich die detaillierten Pläne meines eigenen Hauses nicht mitliefern möchte, anhand derer ich das Modellbau-Häuschen in Kapitel 5 aufbaue. Beide Kapitel sind jedoch so aufgebaut, dass du das Projekt mit einem eigenen Modell parallel bearbeiten kannst. Im Falle der Skulptur liefere ich dir darüber hinaus auch einen Satz Fotos mit, die du in

ReCap laden kannst (Bild 1.8). So steht dir für die weiteren Schritte dasselbe 3D-Modell zur Verfügung wie mir.



**Bild 1.8** Einen Satz der Scanbilder liefere ich mit, damit du das Gartenskulptur-Projekt Schritt für Schritt durcharbeiten kannst.

### Vorgehensweisen bei der 3D-Modellierung

In der 3D-Modellierung führen oft mehrere Wege zum Ziel. Im Buch muss ich mich aber meist für einen dieser Lösungswege entscheiden. Dass dies nicht immer der optimale Weg ist, hat zum Teil didaktische Gründe, weil ich dir etwas Bestimmtes zeigen möchte. Manchmal ist die Wahl des Lösungsweges auch meiner Unkenntnis geschuldet, denn kaum jemand beherrscht ein CAD-System in all seinen Facetten. Auch ich habe mir an vielen Stellen nur Teilaspekte der jeweiligen Software erarbeiten können. Oft zeige ich auch verschiedene Lösungswege nacheinander auf. In Kapitel 5 werden Erdgeschoss und erster Stock des Hauses zum Beispiel mithilfe mehrerer verschiedener Techniken erstellt.

Kreide es mir also bitte nicht an, wenn du einen besseren und dir logischer erscheinenden Weg zum Ziel findest, sondern freue dich! Denn um es noch einmal zu betonen: Ich möchte dir in diesem Buch solide, allgemeingültige Grundlagen der 3D-Modellierung vermitteln, die es dir ermöglichen, die Arbeitsabläufe und Techniken eines neuen CAD-Systems rasch zu verstehen. Auf diese Weise erlangst du die Sicherheit zu entscheiden, ob die Software deinen Ansprüchen genügt und ob es sich für dich lohnt, sich tiefer in diese einzuarbeiten.

## 1.5 Danksagung und Austauschmöglichkeiten

Bei meiner Familie bedanke ich mich recht herzlich für die Nachsicht, die sie mir entgegengebracht hat, wenn ich wieder einmal schlecht gelaunt war, weil eines der Projekte nicht so funktionieren wollte, wie ich es mir vorgestellt habe. Meinen Kunden danke ich, dass sie während der Schreibphase Geduld bei Projektverzögerungen gezeigt haben. Meinem Freund Gerd danke ich für sein wertvolles Feedback. Ich danke auch den vielen YouTubern und Forumsmitgliedern, die es mir mit ihren Videos und Beiträgen ermöglicht haben, mich schnell in die vielen Softwarepakete einzuarbeiten.

Anregungen und Fragen zum Buch nehme ich gerne unter der Mailadresse [CADfuerMaker@die-textwerkstatt.de](mailto:CADfuerMaker@die-textwerkstatt.de) entgegen. Selbstverständlich darfst du mir auch Beispiele deiner Projekte zukommen lassen. Ich freue mich auf dein Feedback!

Friedrichshafen, April 2023

*Ralf Steck*

# 2

## Grundlagen der CAD-Modellierung

Bevor ich dir in den folgenden Kapiteln verschiedene CAD-Programme vorstelle, soll es in diesem Kapitel um die Grundlagen der 3D-Modellierung gehen. Wir werden uns erst einmal damit beschäftigen, was CAD überhaupt ist. Darüber hinaus wirst du auch Antworten auf folgende Fragen erhalten: Warum gibt es zum einen kostenlose CAD-Systeme und zum anderen solche, die bis zu sechsstellige Beträge pro Arbeitsplatz kosten? Wie entstehen 3D-Modelle? Gibt es fertige Modelle zum Download? Welche Datenformate brauche ich, wenn ich Teile fertigen lassen will? Und wenn ich fertigen lassen möchte: An wen muss ich mich wenden?

3D-Modellierung ist gar nicht so komplex, wie sie zunächst aussieht. Allerdings muss man wissen, was man tut – und das in zweifacher Hinsicht. Zum einen muss man wissen, wie das verwendete CAD-System funktioniert, zum anderen muss man eine Vorstellung davon haben, was man modellieren will – und vor allem, wie man zum gewünschten Ergebnis kommt. Dieser Lösungsweg wiederum hängt von der Art des CAD-Systems ab. Über die verschiedenen Vorgehensweisen beim Modellieren an sich werden wir dann in Kapitel 3 sprechen.

### 2.1 Was ist 3D-CAD?

Grundsätzlich existieren zwei unterschiedliche Arten von 3D-Software: die CAD-Software (Computer-Aided Design, zu Deutsch rechnerunterstütztes Konstruieren) und die 3D-Modelliersoftware. Der Unterschied bezieht sich sowohl auf die Entstehung als auch auf die Nutzung der Modelle.

Bei **CAD-Anwendungen** geht es vor allem um das Definieren technischer Formen, genauer Abmessungen und von Zusammenhängen zwischen Objekten und Bauteilen (Bild 2.1). Oft wird eine sogenannte Baugruppenstruktur aufgebaut. Mehrere Bauteile ergeben dabei eine Baugruppe. Dies kann beispielsweise die Baugruppe eines Kolbens mit Pleuel und Kolbenringen sein, die wiederum zur Überbaugruppe „Kurbeltrieb“ gehört. Die Hierarchie einer solchen Baugruppe geht weiter

bis zum Motor, zum Antrieb und schließlich zum gesamten Auto. Im 3D-Modell werden technische Zusammenhänge (z. B. „Pleuel dreht sich auf Kurbelwelle“) oder auch geometrische Abhängigkeiten definiert, die technische Ursachen haben (z. B. „Maß A soll immer doppelt so groß sein wie Maß B“). Das Modell besitzt Metadaten wie Material, Gewicht oder Größe.



**Bild 2.1** CAD-Modelle enthalten technische Formen mit exakten Maßen und Zusammenhängen (© Siemens PLM Software; Zumex „Soul“ designed in Solid Edge).

**3D-Modelliersysteme** hingegen werden üblicherweise genutzt, wenn komplexe, beispielsweise organische Formen entstehen sollen. Beispiele sind Tiere oder Roboter für computergenerierte Filmszenen (Bild 2.2) oder auch eine Fantasy-Rüstung, die in einem Theaterstück getragen werden soll. Hier steht die Formgebung im Vordergrund. Oft existiert zwar ein Gerüst, das die Bewegungsmöglichkeiten der Arme oder Beine definiert, aber keine weitergehende „Intelligenz“ beziehungsweise Hierarchie im Modell.

Natürlich ist dies keine feste Unterteilung. Es gibt auch CAD-Systeme, die komplexe Formen (beispielsweise eine Autokarosserie) definieren können. Ebenso lassen sich in Modelliersystemen technische Bauteile erzeugen. Grundsätzlich lässt sich sagen, dass 3D-Modelliersysteme die größeren gestalterischen Freiheiten bieten. Teils kann man das Objekt am Bildschirm wie einen Tonklumpen kneten und drücken. Beim CAD-Modell sind komplexe Formen schwieriger zu erzeugen, aber es werden viele Zusatzdaten definiert, die in weiteren Schritten des Produktentstehungsprozesses noch genutzt werden können.

Im Prinzip können wir also beide Arten von Programmen nutzen. Da es in diesem Buch jedoch eher um technische Bauteile gehen soll, werden überwiegend CAD-Systeme zum Einsatz kommen.



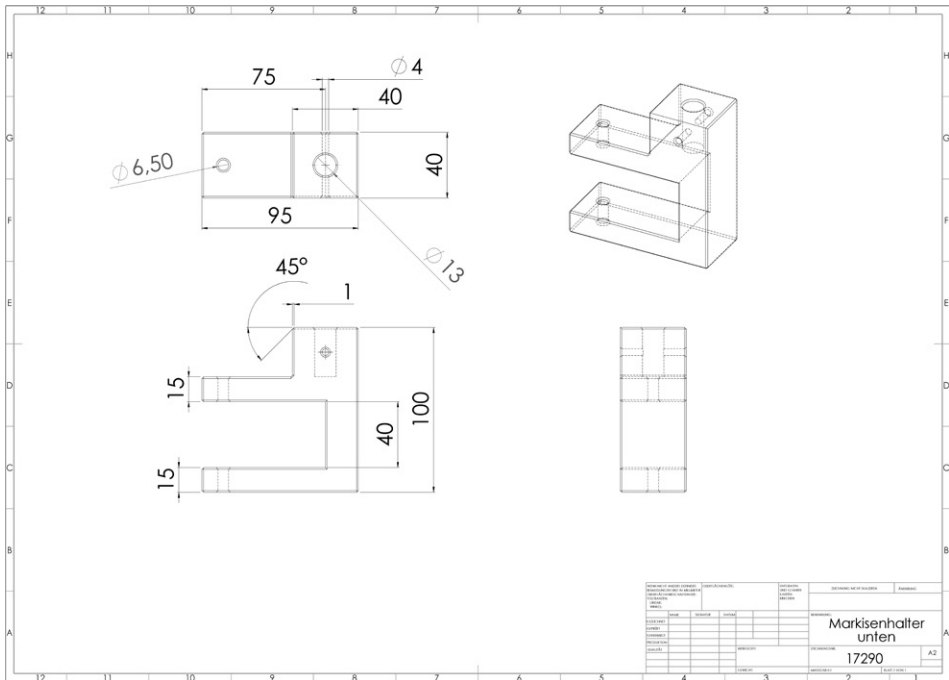
**Bild 2.2** Bei 3D-Modelliersystemen stehen organische Formen im Vordergrund, wie hier beim 3D-Computeranimationsfilm „Kung Fu Panda“ (© 2016 DreamWorks Animation. All Rights Reserved).

## 2.2 Vom Zeichenbrett zum digitalen Modell: die Erfolgsgeschichte von 3D-CAD

Als ich Anfang der 90er-Jahre Maschinenbau studierte, gab es noch das geflügelte Wort „Die Zeichnung ist die Sprache des Ingenieurs“. Bis zu dieser Zeit saßen Konstrukteure noch am Zeichenbrett und legten mit Tusche auf Transparentpapier ihre Ideen in technischen Zeichnungen nieder. Oft waren für ein Produkt ganze Ordner von Zeichnungen notwendig. Für ein Auto oder gar ein Flugzeug oder ein Kraftwerk sprechen wir von ganzen Schrankwänden.

Technische Zeichnungen sind eine hochkomplexe Repräsentation der tatsächlichen Geometrie, die meist nur von geschulten Personen verstanden werden kann (Bild 2.3). Der Betrachter muss sich das dreidimensionale Gebilde auf Basis der verschiedenen Ansichten und Schnitte in der Zeichnung im Kopf „zusammenbasteln“, was umso schwieriger ist, je komplexer die Geometrie des Bauteils ist. Ein 3D-Modell dagegen ist genau das – ein dreidimensionales Modell eines dreidimensionalen Bauteils. Der Betrachter sieht also direkt, was er sehen soll.

Die technischen Zeichnungen wurden nach der Fertigstellung der Konstruktion in die Fertigung gegeben und mussten dort erst einmal interpretiert werden. Oft zeigten sich dann Probleme, die man in die Konstruktion zurückmeldete. Dort kratzte der Konstrukteur mit einer Rasierklinge die falschen Striche vom Transparentpapier und änderte die Zeichnung, woraufhin der Kreislauf von Neuem begann.



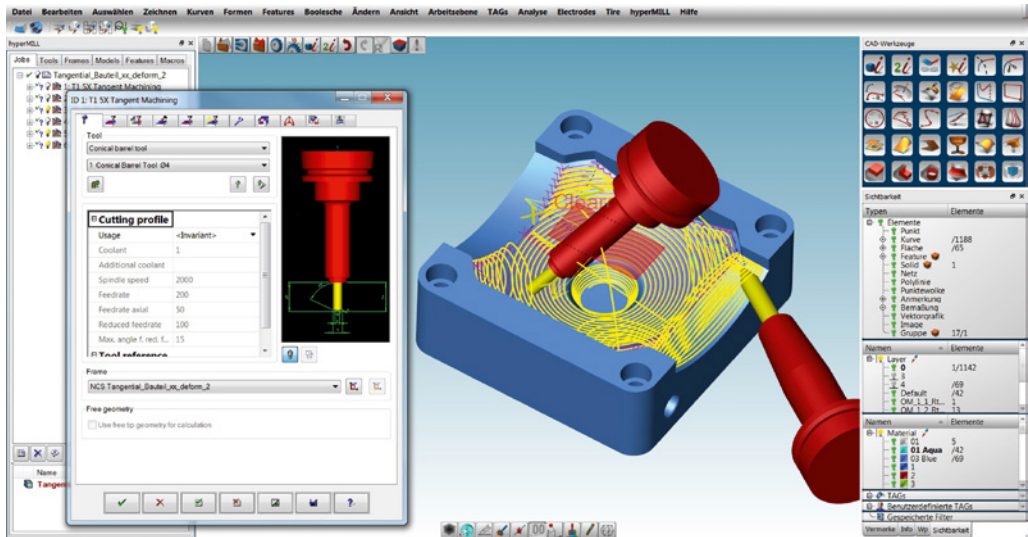
**Bild 2.3** Technische Zeichnungen waren lange Zeit der Standard, um Konstruktionen festzuhalten (© Ralf Steck).

Der große Vorteil eines 3D-Modells ist, dass es maschinenlesbar ist und beispielsweise direkt für die Programmierung der Werkzeugmaschine genutzt werden kann. Das 3D-Modell läuft durch den gesamten Prozess durch, Daten und Geometrien werden immer wieder weiterverwendet und eine Änderung des Modells in der Konstruktion wird unmittelbar auch in den anderen Bereichen sichtbar. So lässt sich das CNC-Programm (Computerized Numerical Control), das eine CNC-Fräse steuert, in einer CAM-Software (Computer-Aided Manufacturing, zu Deutsch rechnerunterstützte Fertigung) mit einem Klick auf die neue Geometrie anpassen (Bild 2.4).

3D-Modelle werden erst seit einigen Jahren flächendeckend eingesetzt, was sehr viel mit der Rechenleistung der Computer zu tun hat. Bis Mitte der 90er-Jahre waren DOS- beziehungsweise Windows-PCs einfach nicht leistungsfähig genug, um 3D-Modelle flüssig darstellen zu können. Bis mit SolidWorks 1996 das erste echte, für Windows entwickelte 3D-CAD-System herauskam, liefen 3D-Systeme fast ausschließlich auf sehr teuren und exotischen UNIX-Workstations. Das hatte zur Folge, dass ein CAD-Arbeitsplatz mit Hard- und Software mehrere Hunderttausend Euro beziehungsweise Mark kostete.



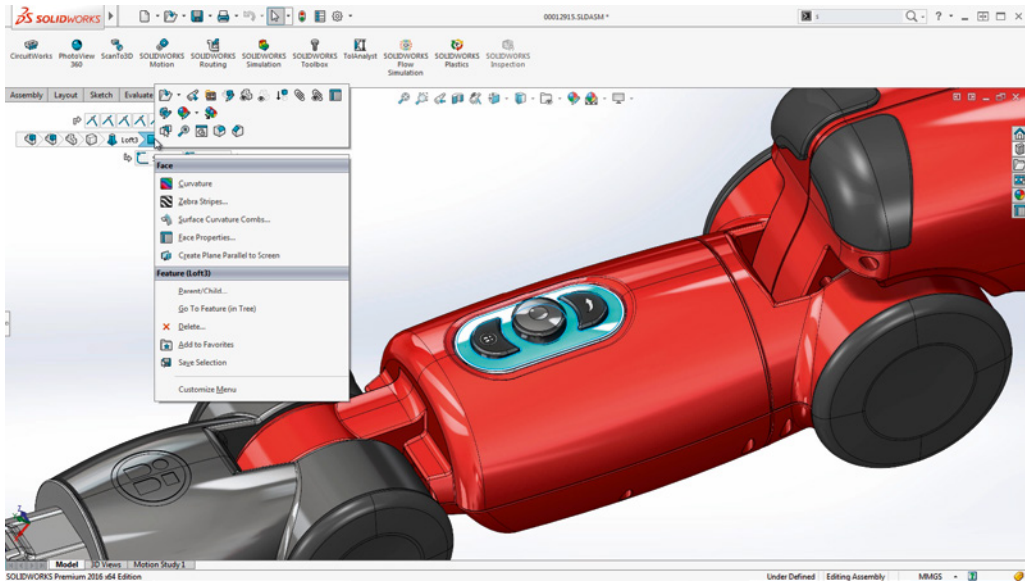
Heute kostet ein gut ausgestatteter CAD-Rechner mit Profi-Grafikkarte um die 3000 Euro. Die Lizenz eines Profi-CAD-Programms wie SolidWorks oder Autodesk Inventor bekommt man ab etwa 5000 bis 6000 Euro. Der komplette Arbeitsplatz wird etwa 10 000 Euro kosten. Damit war es Unternehmen möglich, viel mehr Arbeitsplätze zu kaufen, woraufhin sich 3D-Modellierung in der produzierenden Industrie schnell verbreitete.



**Bild 2.4** Die CAM-Software (hier: hyperMILL von Open Mind) erzeugt aus einem 3D-CAD-Modell Programme für Fertigungsmaschinen (© Open Mind).

Heute laufen alle Profi-CAD-Systeme unter Windows (Bild 2.5) und bis auf spezielle Grafikkarten und einige Peripheriegeräte wird Standard-Hardware eingesetzt – allerdings eher aus dem oberen Leistungsspektrum. Trotzdem lassen sich Systeme wie Inventor, Solid Edge oder SolidWorks auch auf potenteren Laptops benutzen, vor allem, wenn diese eine zusätzliche Grafikkarte besitzen.

Preiswertere CAD-Systeme besitzen im Bereich der Modellierung inzwischen praktisch keine Nachteile mehr gegenüber teureren High-End-Systemen. Die Unterschiede liegen eher in der Einbindung der Modellierung in weitere Prozesse, die aber für den Maker weniger interessant sind.



**Bild 2.5** Inzwischen laufen alle Profi-CAD-Systeme unter Windows (© SolidWorks).

## 2.3 Was taugt CAD-Freeware wirklich?

Auch wenn preiswerte oder kostenlose CAD-Systeme es mittlerweile durchaus mit Profi-Systemen aufnehmen können, stellt sich die Frage: Taugen sie in der praktischen Anwendung wirklich etwas? Darauf kann man mit Ja und Nein antworten. Es ist wie so oft eine Frage der Ansprüche. Professionelle CNC-Fräser verspotten Hobbyfräsen wie die Shapeoko als „Käsefräsen“, weil diese so weich und instabil seien, dass man nur Käse damit fräsen kann. Und überhaupt, die Genauigkeit ...

Diese Einwände sind durchaus berechtigt. Wenn man tausend Teile pro Tag fertigen, gehärteten Stahls bearbeiten oder eine Genauigkeit im Hundertstel-Millimeterbereich erreichen will, kommt man mit der Käsefräse nicht weit. Ebenso wird eine professionelle Produktentwicklung sinnvollerweise auf einem professionellen CAD-System stattfinden, denn die kostenlosen Alternativen haben viele Einschränkungen, die das Arbeiten mit komplexeren Modellen und die Weiterverarbeitung der Daten schwierig machen.

Der Funktionsumfang professioneller Systeme geht weit über die reine Modellierung hinaus. So bieten Systeme wie Solid Edge oder SolidWorks je nach Ausbaustufe Funktionen zur Festigkeitsberechnung, zum Animieren und fotorealistischen Darstellen von Modellen oder für die Kostenanalyse von Bauteilen. High-End-Systeme sind eine komplette Entwicklungsumgebung, die viele Bereiche des Unternehmens mit Daten versorgen und in den Entwicklungsprozess einbinden.